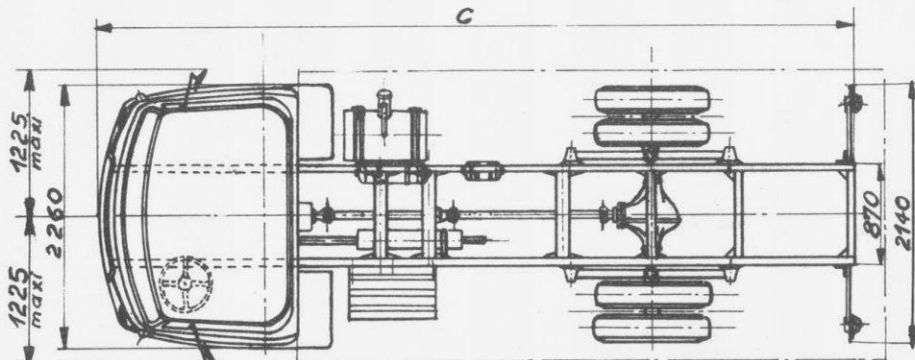


Séries				TOTAL	
L	2155	Poids du chassis cabine complet en ordre de marche sans conducteur	905	3060	En kg
NL	2100		835	2935	
N	2100		745	2845	
C	2100		735	2835	



Séries	L	NL	N	C
A en mm	4350	3750	3350	2950
B " " "	2350	1900	1750	1320
C " " "	8110	7060	6510	5680
D ₁ "maxi"	2825	2435	2175	1875
D ₂ "mini"	2825	2345	2075	1795
F ₁ "maxi"	6850	5860	5200	4500
F ₂ "mini"	6850	5770	5100	4420
H ₁ "maxi"	600	540	475	420
H ₂ "mini"	600	495	425	375

IMPORTANT: Aucune pièce ne doit être fixée sur les ailes des longerons, ni par soudure, ni par perçage, sans notre accord.